

Deutsches Forschungsnetz

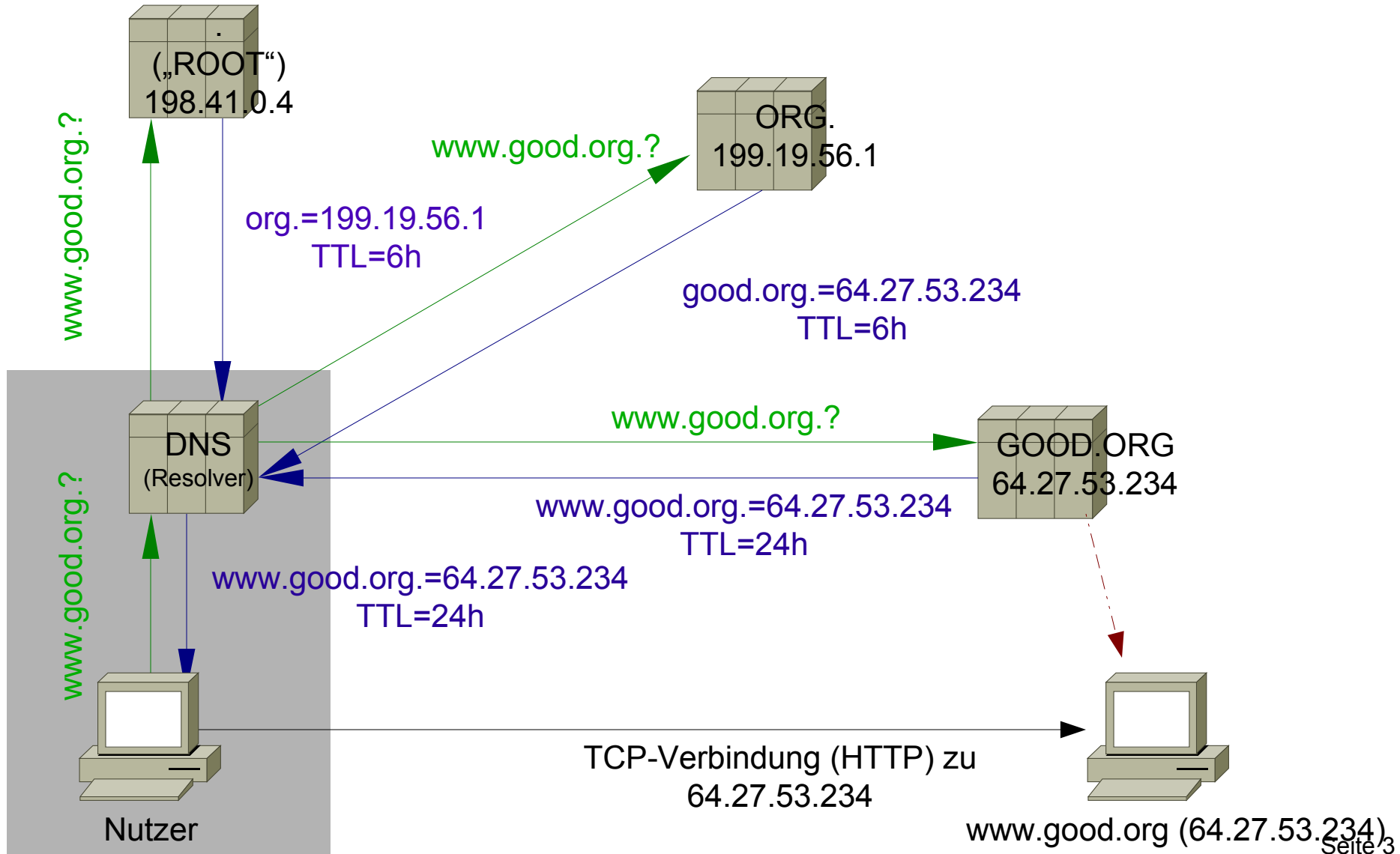
Zugangerschwerungsgesetz

2. Die technische Umsetzung

DFN-Geschäftsstelle
10178 Berlin, Alexanderplatz 1
Tel.: 030 884299 0 e-mail: info@dfn.de

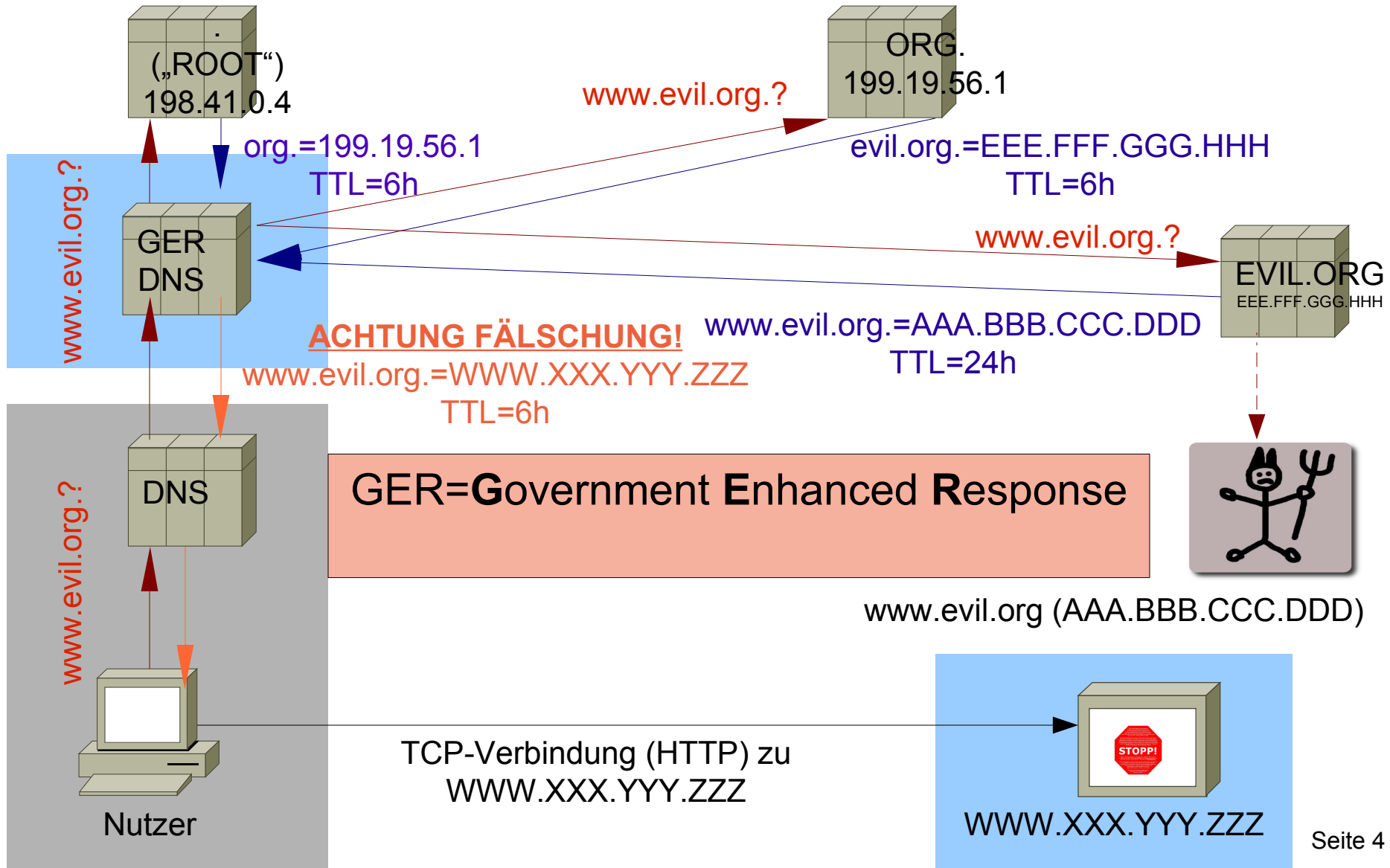
Kurze DNS Einführung

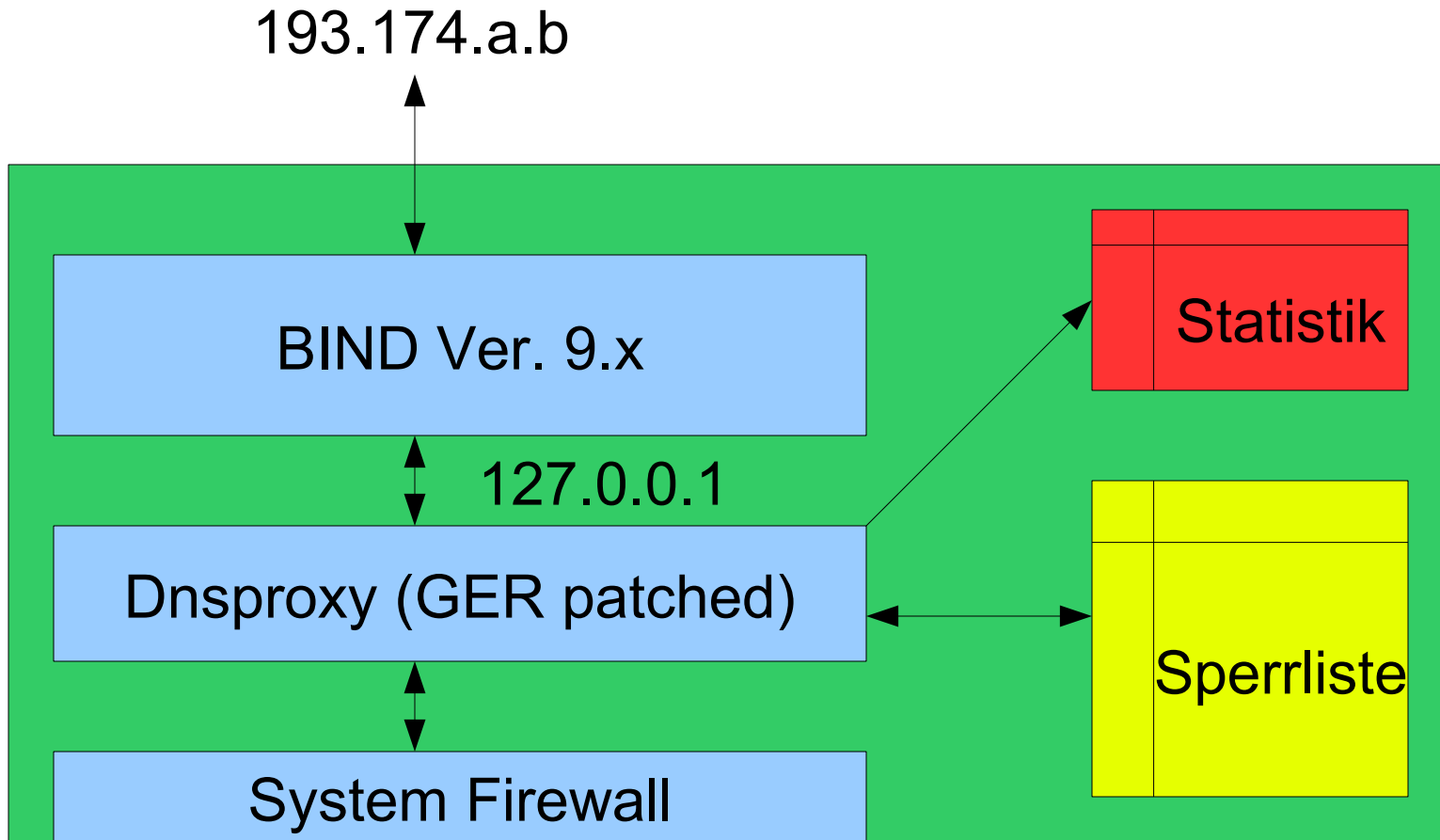
A.ROOT-SERVERS.NET.



§6 ZugErschwG konforme DNS Nutzung

A.ROOT-SERVERS.NET.





188.1.x.y

Verbessere jede Antwort vom Typ A (IPv4) oder AAAA (IPv6), wenn sich der Abfragestring auf der Sperrliste befindet (und schreibe Statistikdaten).

Gezieltes Ändern der Antwort anstatt
pauschales Abweisen der Frage

Grund: Abfrage nach verschiedenen Typen
möglich:

A (IPv4 Adressen)

AAAA (IPv6 Adressen)

MX (Mail-Exchanger)

NS (Nameserver)

CNAME (Canonical Name)

TXT (Text)

ANY

...

Performance

Tools: dnssperf und resperf. Ergebnis: Durchsatz bis zu 20.000 q/s (=queries per second) möglich

Programmtechnisch: Sperrliste als Hash implementiert

Enhance after resolve

Grund: eine Frage nach „ANY“ kann weitere Informationen beinhalten (z.B. MX-Records), die nicht verbessert werden dürfen!

Hardware

Intel i7 Quad Server CPUs

12 GB RAM

1 GigE Netzwerk Anbindung am KNK

Zur Ausfallsicherheit: mehrere Server

Software

Standard Linux (Ubuntu Server)

Standard BIND Nameserver

OpenSource dnspoxy (mit non-OpenSource GER-Patch)

Sinnvoll(?): Port 53 ausgehend
sperren/forwarden

Umkonfigurieren des eigenen Nameservers zu
einem „forward“-Nameserver

```
...  
forward only;  
forwarders { 188.1.x.y; 188.1.f.g; 188.1.r.s };  
allow-query { internal };  
allow-recursion { internal };  
...
```

- DNS ist *der* wichtigste Dienst des Internet!
- Single Point of failure
- Ausfall- oder Überlastung einzelner GER-DNS-Server
- Fehlersuche
- Konfiguration der forward-DNS-Server
- ...

- Aktuell befinden sich drei GER-DNS-Server im Aufbau
- Drei große Einrichtungen stehen zum Test bereit
- Zeitplan: Tests bis Ende 2009
- Regelbetrieb ab Anfang 2010



DFN-Geschäftsstelle
10178 Berlin, Alexanderplatz 1
Tel.: 030 884299 0 e-mail: info@dfn.de